



Contenido

|  |    |
|--|----|
| Felicitaciones   | 41 |
| Especificaciones del chasis:                                   | 42 |
| Contenido del conjunto de accesorios:                          | 43 |
| Características del chasis:                                    | 44 |
| Cómo remover los paneles laterales:                            | 45 |
| Cómo instalar la(s) tarjeta(s) PCI-E/PCI:                      | 45 |
| Cómo instalar la tarjeta madre:                                | 46 |
| Cómo instalar el PSU (unidad de la fuente de alimentación):    | 46 |
| Cómo remover la fascia delantera:                              | 47 |
| Cómo instalar un ODD (unidad de disco óptico):                 | 47 |
| Cómo instalar unidades SSD (estado sólido) y HDD (disco duro): | 48 |
| Cómo instalar un segundo ventilador frontal:                   | 48 |
| Cómo alimentar los ventiladores del chasis:                    | 49 |
| Cómo instalar los conectores frontales de I/O (E/S):           | 49 |
| Preguntas frecuentes:  | 50 |

¡Felicitaciones!

Gracias por comprar un chasis tipo torre media Carbide Series® SPEC-01.

Carbide Series SPEC-01 demuestra que un diseño distinguido, inteligente y de construcción duradera no necesita ser costoso, y que algo básico no necesita ser aburrido. Recibirá un estilo atrevido, una ventana amplia en el panel lateral para recibir sus componentes, y un ventilador frontal iluminado con luz LED que envía aire fresco directamente a sus tarjetas gráficas.

En el interior, tiene espacio hasta para cinco ventiladores, y las bandejas para cuatro combinaciones de disco duro y estado sólido hacen que la instalación de almacenamiento y las actualizaciones sean rápidas y sencillas. Los recortes para enrutamiento de cables le facilitan la organización de los mismos, y los filtros integrados para polvo le ayudan a proteger sus componentes. En el frente, el conector de USB 3.0 lo mantiene al día con los avances en dispositivos de almacenamiento de alto rendimiento.

Especificaciones del chasis

CARBIDE SERIES®



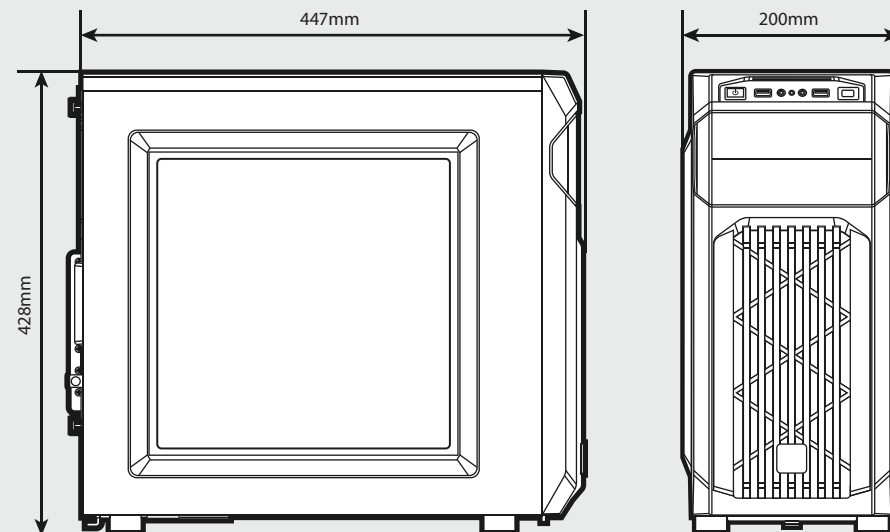
|               |       |
|---------------|-------|
| <b>Largo:</b> | 447mm |
| <b>Ancho:</b> | 200mm |
| <b>Alto:</b>  | 428mm |
| <b>Peso:</b>  | 4.8kg |

Longitud máxima del GPU (unidad procesadora de gráficos):

|                     |       |
|---------------------|-------|
| Ranuras superiores: | 414mm |
| Ranuras inferiores: | 275mm |

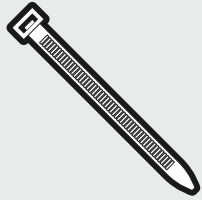
Altura máxima del ventilador del CPU (UCP): 150mm

Longitud máxima del CPU: 230mm





## Contenido de los accesorios



**a** x4  
Ataduras para cables



**b** x10  
Tornillos para MBD/  
HDD



**c** x16  
Tornillos para SSD/  
ODD



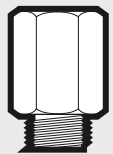
**d** x4  
Tornillos de cabeza  
truncocónica para  
SSD



**e** x16  
Tornillos cortos para  
ventiladores



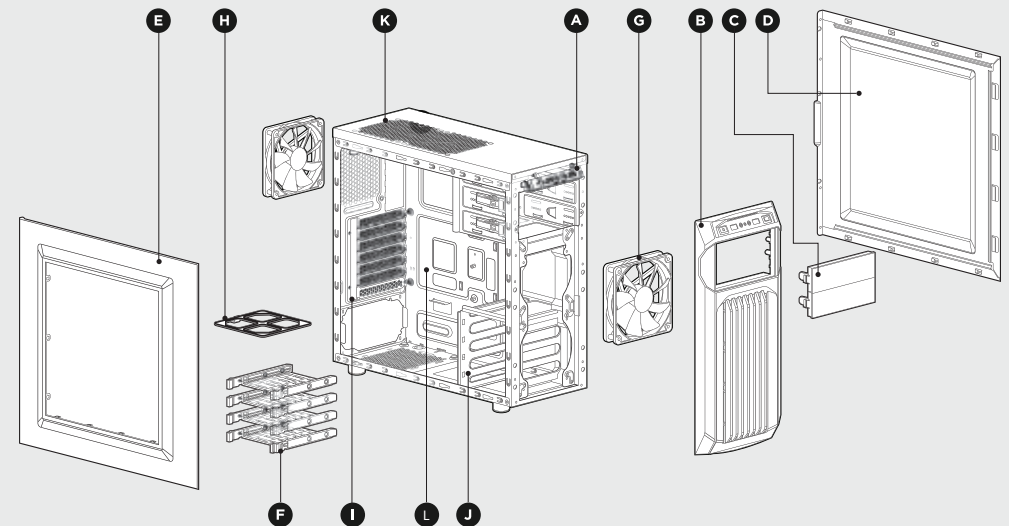
**f** x4  
Tornillos largos para  
ventiladores



**g** x1  
Apoyo para tarjeta  
madre

## Características del chasis

- A** Panel de I/O (2 USB 3.0, auricular/micrófono, y alimentación/reinicio)
- B** Fascia frontal desmontable
- C** 2 cubiertas desmontables para ODD sin necesidad de herramientas
- D** Panel lateral con ventana
- E** Panel lateral sólido
- F** 4 bandejas para disco duro de 3.5 " sin necesidad de herramientas compatible con 2.5 "
- G** Ventilador LED de 3 pernos de 120 mm
- H** Filtro de polvo inferior para PSU
- I** Tornillo de riel para PCI-E
- J** 4 cajones para disco duro de 3.5 " sin necesidad de herramientas compatible con 2.5 "
- K** 2 montajes superiores para ventilador de 120 mm
- L** Recorte para placa posterior del CPU

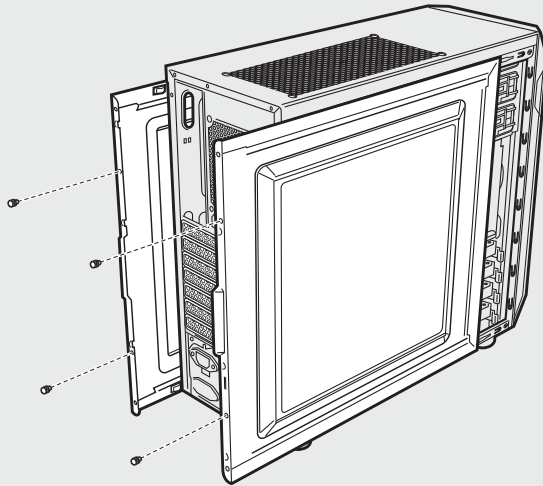




### 1. Cómo remover los paneles laterales

Simplemente retire los tornillos mariposa y deslice los paneles laterales hacia atrás y hacia afuera.

Nota: Corsair recomienda remover ambos paneles laterales y ponerlos en un lugar seguro cuando monte su sistema para que no se dañen. Los paneles laterales se pueden intercambiar y deben removerse para mantener el orden.

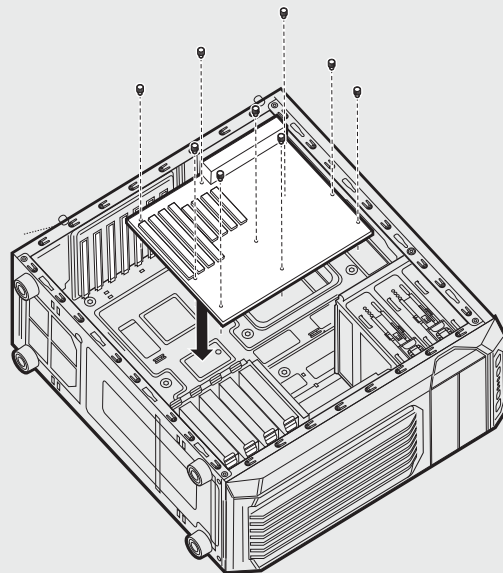


### 2. Cómo instalar la tarjeta madre

Primero, instale la protección I/O de su tarjeta madre (vea el manual de su tarjeta madre como guía).

Alinee su tarjeta madre con los apoyos instalados.

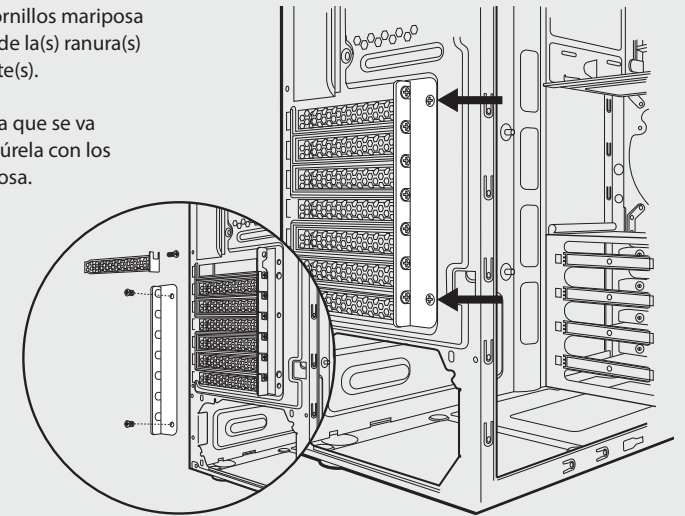
Use los tornillos que se proporcionan **b** para asegurar la tarjeta madre a su bandeja.



### 3. Cómo instalar la(s) tarjeta(s) PCI-E/PCI

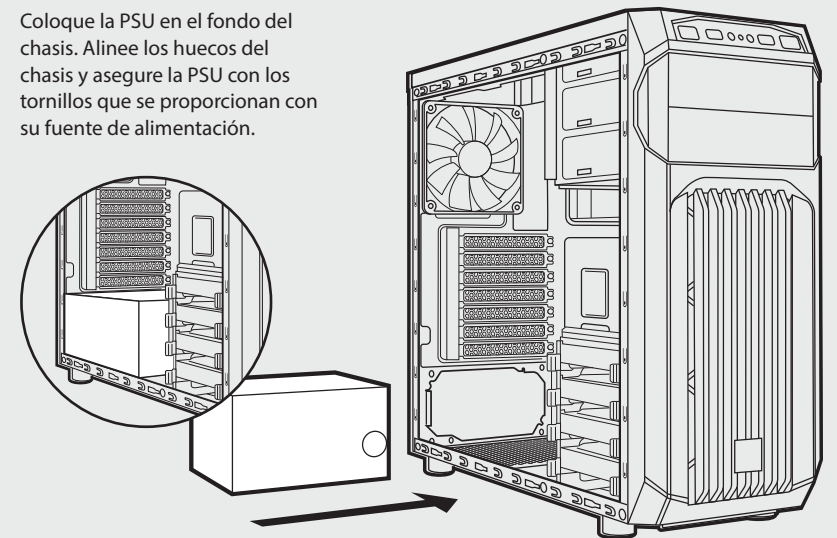
Remueva los tornillos mariposa y las cubiertas de la(s) ranura(s) correspondiente(s).

Instale la tarjeta que se va a añadir y asegúrela con los tornillos mariposa.



### 4. Cómo instalar la PSU (Unidad de alimentación)

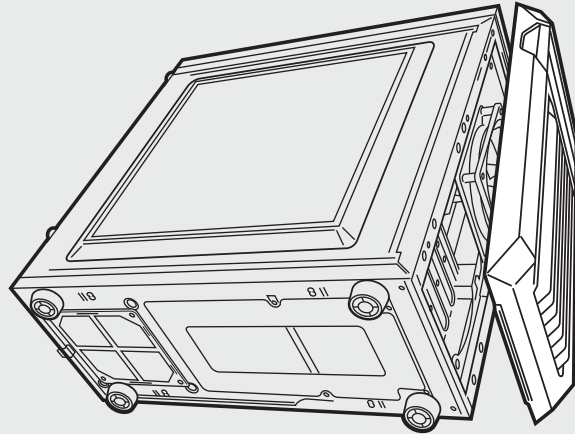
Coloque la PSU en el fondo del chasis. Alinee los huecos del chasis y asegure la PSU con los tornillos que se proporcionan con su fuente de alimentación.





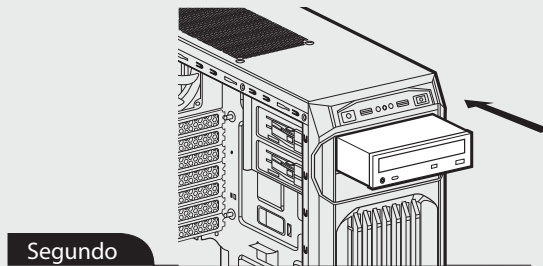
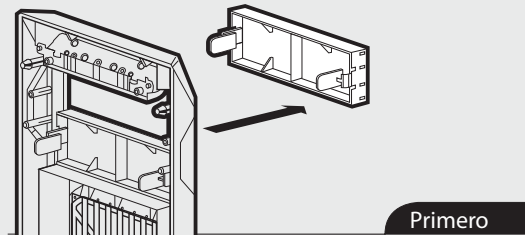
### 5. Cómo remover la fascia frontal

Para remover la fascia frontal (panel frontal), tome la pestaña localizada al fondo de la fascia y tire hacia afuera.



### 6. Cómo instalar una ODD (Unidad de disco óptico)

Primero, remueva la cubierta del receptáculo de la unidad del panel frontal de 5.25" y después deslice la ODD en la bahía de la unidad hasta que el seguro encaje, asegurando la unidad. Para liberar una unidad óptica, presione la pestaña y tire la unidad hacia afuera.

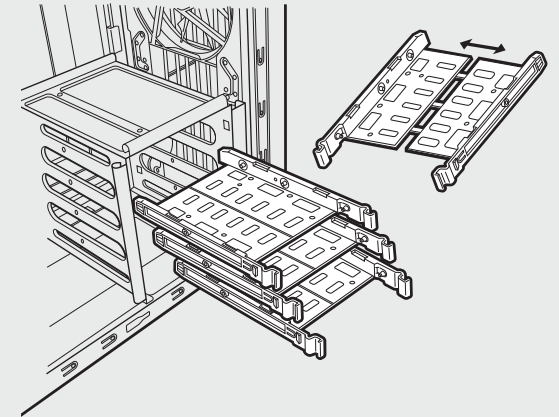


### 7. Cómo instalar unidades SSD y HDD

Las cuatro bandejas de discos que se incluyen soportan discos de 3.5" y 2.5".

Para instalar un HDD de 3.5", tire la bandeja de la unidad desde cada lado para extender los puntos de montaje. A continuación, coloque su HDD en la bandeja y presione la unidad hacia atrás para cerrar. No se necesitan tornillos para asegurar la unidad a la bandeja.

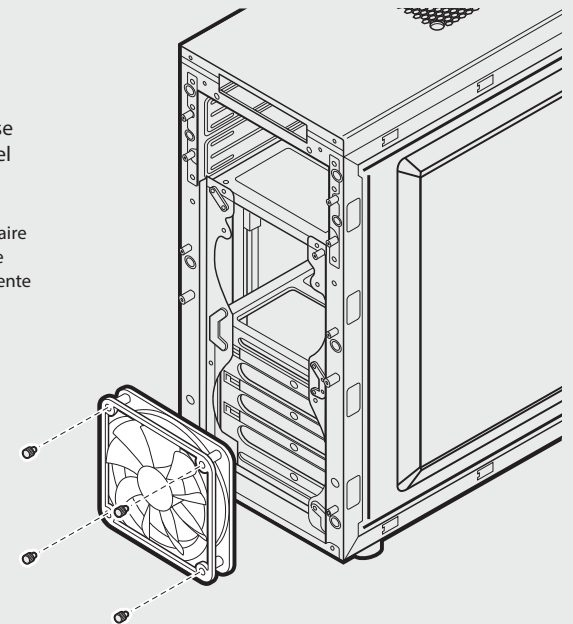
Para instalar una SSD de 2.5", coloque la unidad en la bandeja y use los tornillos que se proporcionan para instalar la SSD.



### 8. Cómo instalar un segundo ventilador frontal

Para instalar un ventilador adicional de 120 mm o 140 mm, retire la fascia frontal (paso 5) y después use los tornillos largos **f** que se proporcionan para montar el fan nuevo.

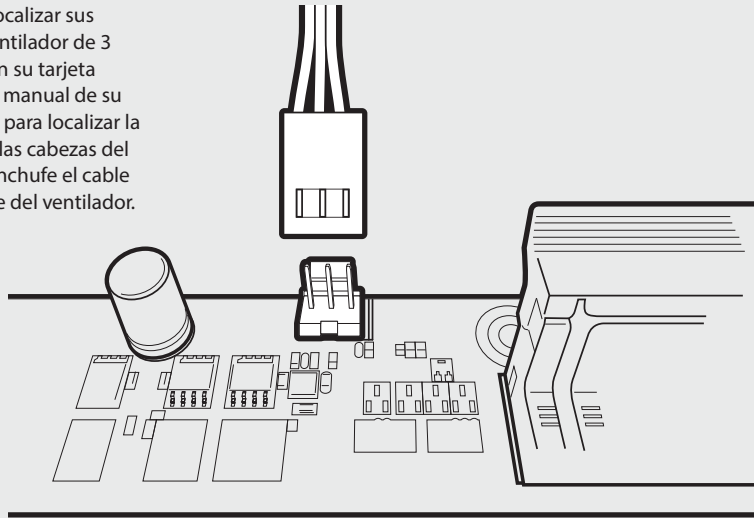
Nota: Para optimizar el flujo de aire puede instalar 2 ventiladores de 120 mm o 2 de 140 mm en el frente del chasis.





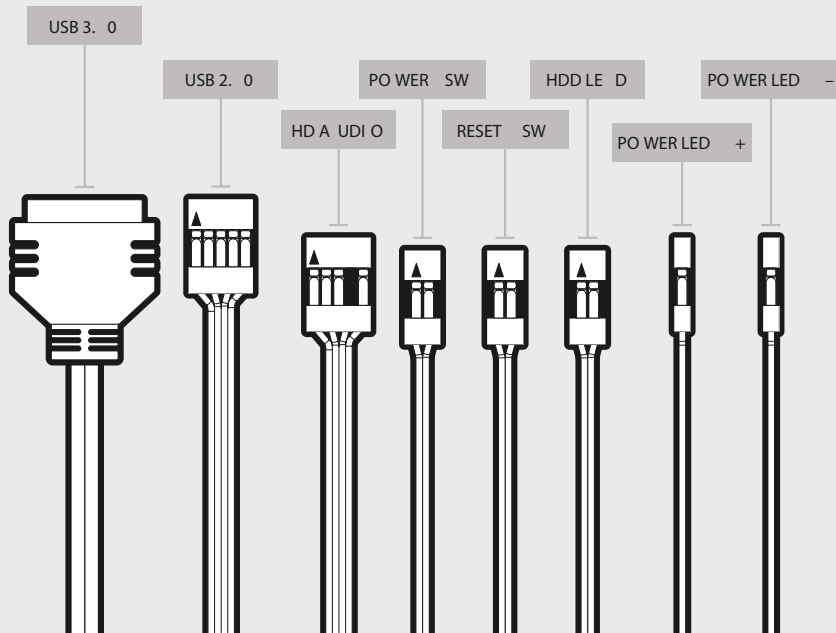
### 9. Cómo alimentar los ventiladores del chasis

Después de localizar sus pernos del ventilador de 3 o 4 cabezas en su tarjeta madre (vea el manual de su tarjeta madre para localizar la ubicación de las cabezas del ventilador), enchufe el cable que se incluye del ventilador.



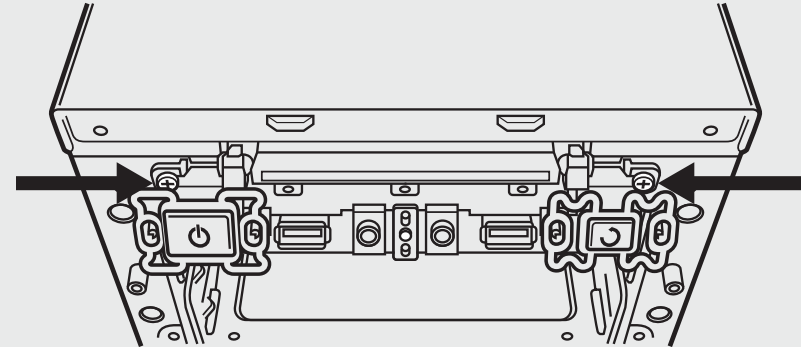
### 10. Cómo instalar los conectores frontales de I/O

Vea el manual de su tarjeta madre para localizar la ubicación de las cabezas del panel frontal y de los pernos de salida.



### Preguntas frecuentes

1. ¿Cómo quito el panel I/O?  
Si es necesario, puede desmontar su panel I/O retirando la fascia frontal (paso 5) y después destornillando los 2 tornillos en cada lado del panel.



2. ¿Es importante la polaridad con la alimentación del I/O del panel y cabeza de reinicio?  
No, sólo con las cabeceras LED.
3. ¿Con quién me debo poner en contacto si recibo mi chasis dañado o uno de los ventiladores no funciona?  
Por favor, diríjase a [corsair.force.com](http://corsair.force.com) y pida un RMA para que podamos reemplazar las piezas dañadas.
4. ¿Dónde puedo montar un ventilador?

| Puntos de montaje para ventiladores |                      |
|-------------------------------------|----------------------|
| Frente                              | x2 120mm or x2 140mm |
| Parte superior                      | x2 120mm             |
| Parte trasera                       | 120mm                |
| Fondo                               | x                    |
| Lado                                | x                    |
| Sección del medio                   | x                    |

Para obtener más información acerca de este chasis, visite la página del producto en [corsair.com](http://corsair.com)