

Contenido

Especificaciones del chasis:..... 02

Contenido del kit de accesorios:..... 03

Características del chasis:..... 04

Retirada de los paneles laterales:..... 05

Instalación de la placa base:..... 05

Instalación de las unidades HDD:..... 06

Instalación de las unidades SSD:..... 06

Instalación de la PSU:..... 07

Instalación de las tarjetas PCI-E/PCI:..... 07

Instalación de los conectores de E/S frontales:..... 08

Retirada del embellecedor frontal:..... 08

Preguntas más frecuentes:..... 09

Especificaciones del chasis

CARBIDE SERIES®



Largo: 492mm
Ancho : 201mm
Alto : 433mm

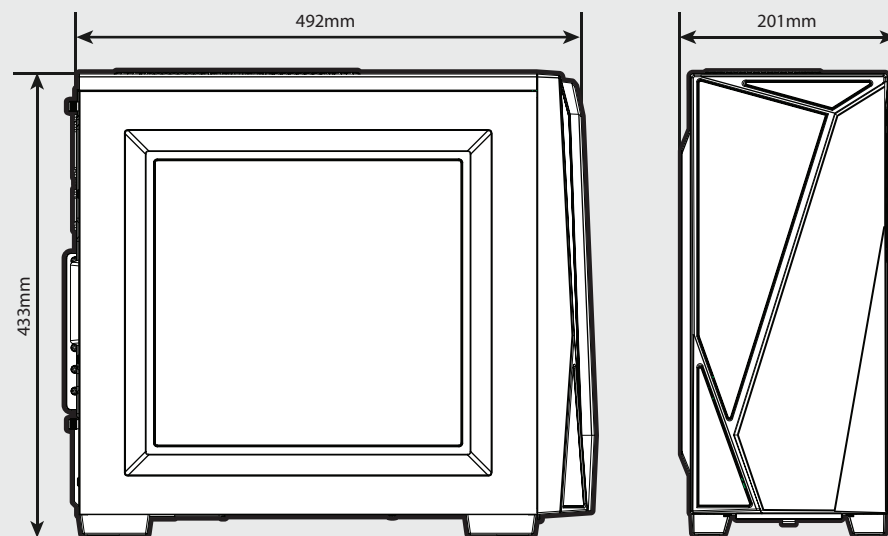
Longitud máxima de GPU: 370mm
Longitud máxima de CPU: 150mm
Longitud máxima de PSU: 225mm

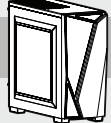
Ubicaciones de los ventiladores:

Frontal: 2x 120mm / 2x 140mm
 Superior: 2x 120
 Posterior: 120mm

Compatibilidad del radiador

Frontal: 120/140mm
 Posterior: 120mm





Contenido de los accesorios



a x4
Ataduras para cables



b x10
Tornillos para MBD/
HDD



c x16
Tornillos para SSD/
ODD



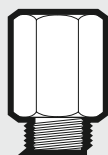
d x4
Tornillos de cabeza
truncocónica para
SSD



e x16
Tornillos cortos para
ventiladores



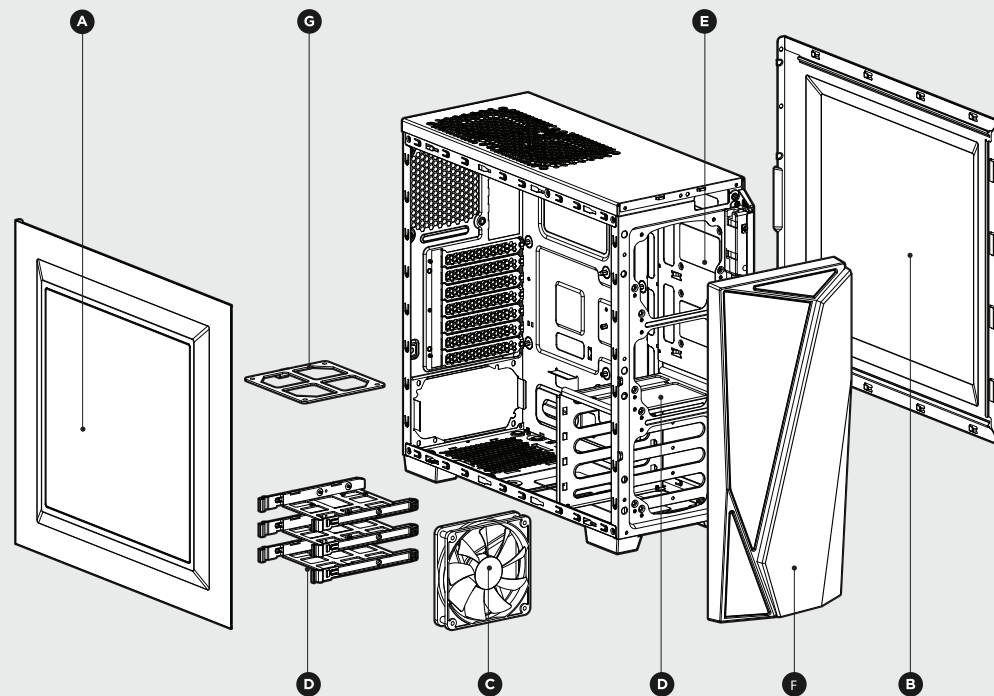
f x4
Tornillos largos para
ventiladores

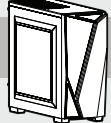


g x1
Apoyo para tarjeta
madre

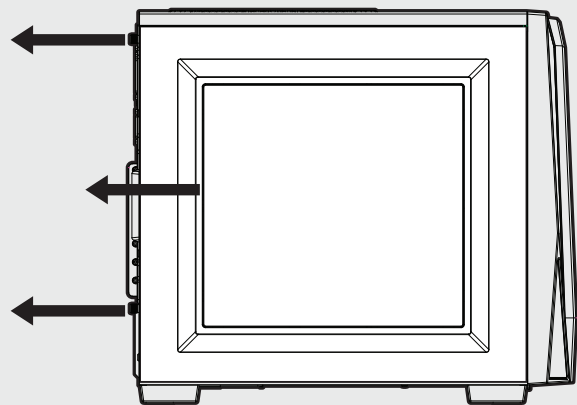
Características del chasis

- A** Panel lateral con ventana
- B** Panel lateral sólido
- C** Ventilador LED de 120 mm
- D** Bahía y bandejas de HDD extraíbles
- E** Módulos de soporte para disco duro en estado sólido
- F** Embellecedor frontal
- G** Filtro antipolvo de la PSU

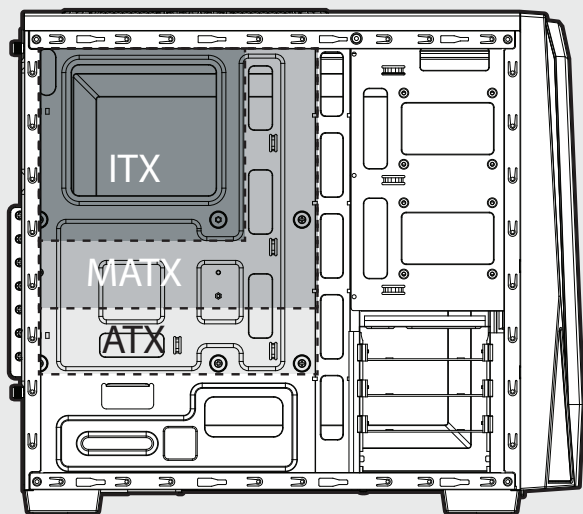




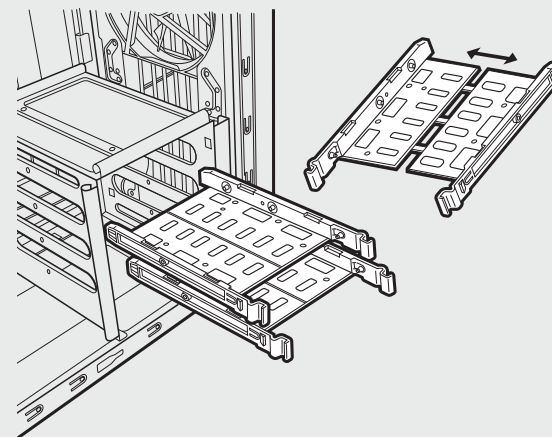
1. Cómo remover los paneles laterales



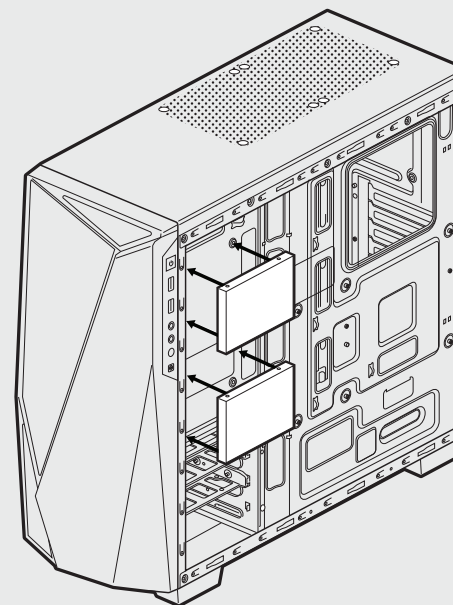
2. Instalación de la placa base



3. Instalación de las unidades HDD

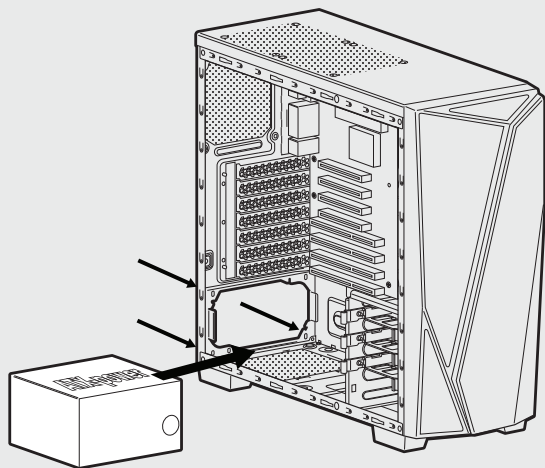


4. Instalación de las unidades SSD

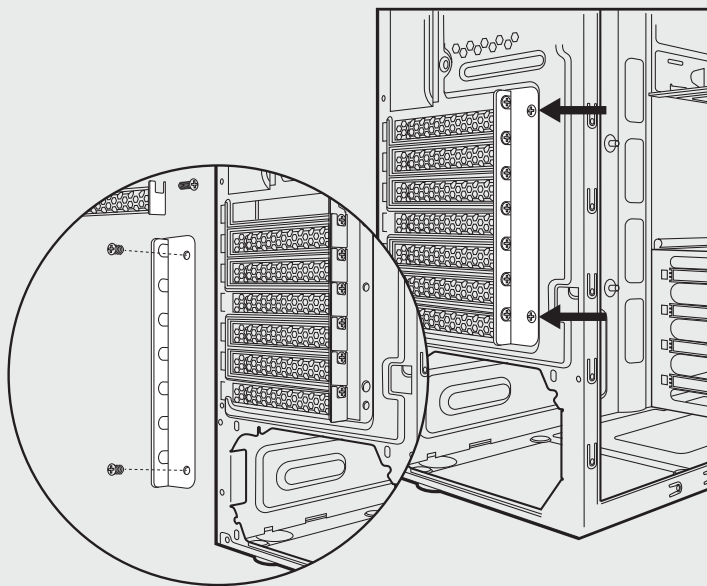




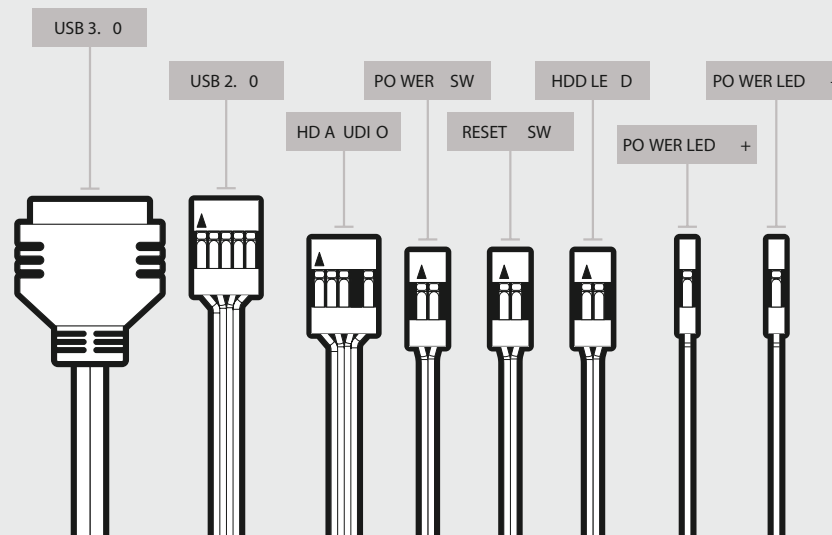
5. Instalación de la PSU



6. Instalación de las tarjetas PCI-E/PCI



7. Instalación de los conectores de E/S frontales



8. Retirada del embellecedor frontal

