

Contenido

Felicitaciones	35
Especificaciones del chasis:	36
Contenido del conjunto de accesorios:	37
Características del chasis:	38
Cómo remover los paneles laterales:	39
Cómo instalar la placa base:	40
Cómo instalar unidades HDD (disco duro):	40
Cómo instalar unidades SSD (estado sólido):	41
Cómo instalar la fuente de alimentación:	41
Cómo instalar la(s) tarjeta(s) de PCI-E/PCI:	42
Cómo remover la fascia delantera:	42
Cómo instalar los conectores frontales de I/O (E/S):	43
Preguntas frecuentes:	44

¡Felicitaciones!

Gracias por comprar un chasis Carbide Series 400.

Carbide Series Clear 400C

El modelo 400C tiene una apariencia inigualable, gracias a su elegante exterior de acero y el panel lateral completamente transparente. Esto se condice con las prestaciones en el interior. La cubierta extraíble de dos piezas del HDD y la PSU oculta los cables para darle una apariencia ordenada y limpia. La gran cantidad de amarres y orificios permiten ordenar claramente los cables. Pero la apariencia no es lo único que importa. El diseño de flujo de aire directo del modelo 400C ofrece una excelente refrigeración para la CPU y la GPU. El diseño del modelo 400C es tan bueno como la refrigeración.

Carbide Series Quiet 400Q

Gracias a los paneles multicapa completamente silenciadores y el elegante interior, el modelo Corsair Carbide Series 400Q es un chasis ATX compacto y silencioso con un gran potencial para la refrigeración. Los cables y las unidades se almacenan debajo de la cubierta extraíble de dos piezas del HDD y la PSU. El diseño de flujo de aire directo permite que los ventiladores obtengan el aire fácilmente a través de las jaulas de las unidades y puedan dirigirlo hacia los componentes con más temperatura para que todo funcione de manera silenciosa y con la temperatura justa.

Especificaciones del chasis

Largo:	425mm
Ancho:	215mm
Alto:	465mm
Peso:	7kg

Longitud máxima de la GPU: 370mm

Altura máxima del ventilador de la CPU: 170mm

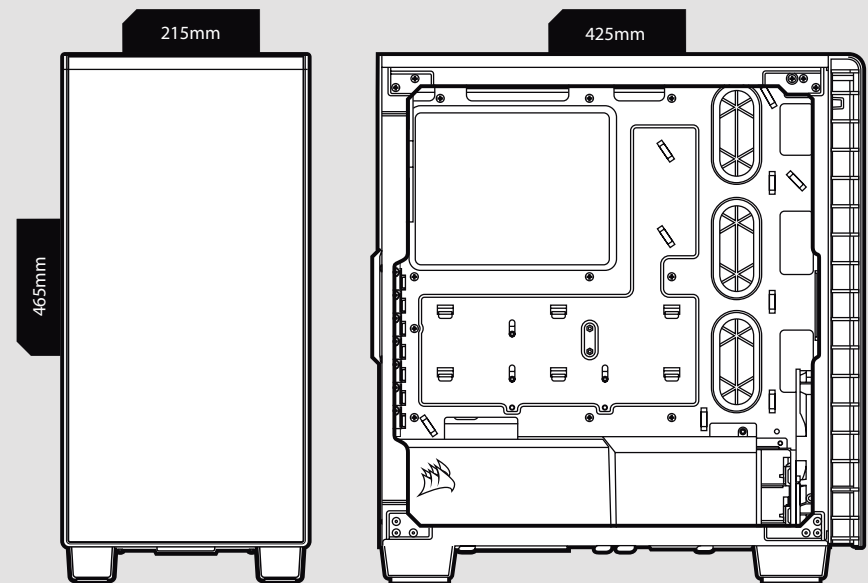
Longitud máxima de la PSU: 200mm

Ubicaciones de los ventiladores:

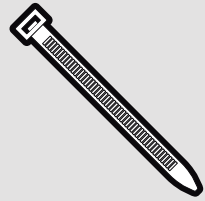
Parte delantera:	2 x 140/3 x 120mm
Parte superior:	2 x 140/120mm
Parte trasera:	120mm

Compatibilidad con los radiadores:

Parte delantera:	280mm/360mm
Parte superior:	240mm
Parte trasera:	120mm



Contenido del conjunto de accesorios



a x6
Ataduras para cables



b x16
Tornillos para MBD/HDD



c x16
Tornillos para SSD/ODD



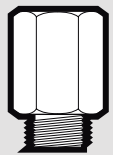
d x4
Tornillos de cabeza troncocónica para SSD



e x16
Tornillos cortos para ventiladores



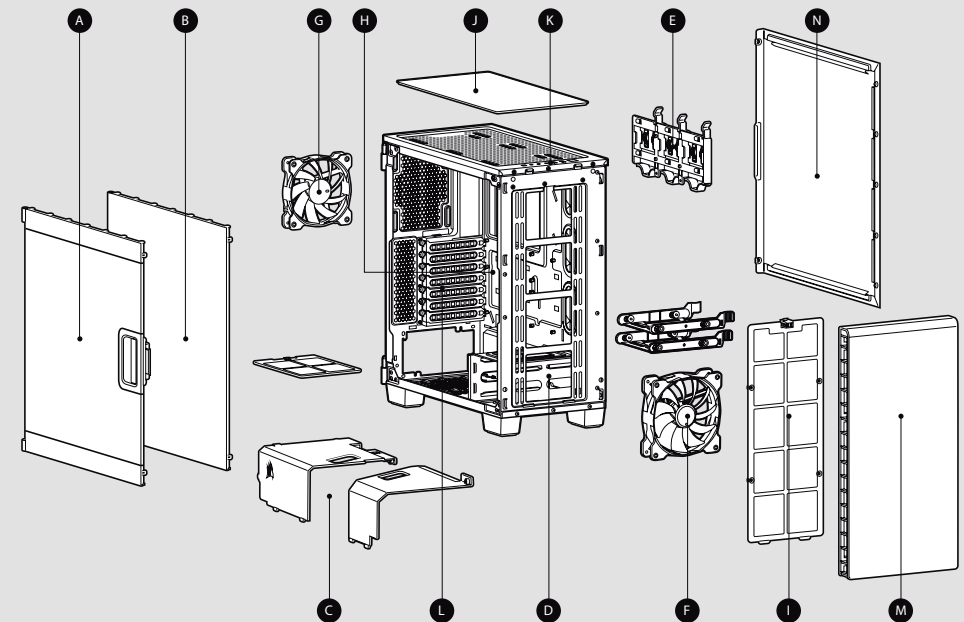
f x4
Tornillos largos para ventiladores

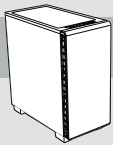


g x1
Apoyo para placa base

Características del chasis

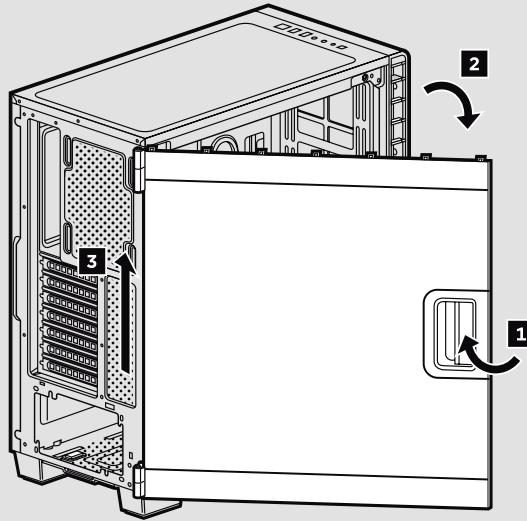
- A** Panel lateral transparente (solo el modelo 400C)
- B** Panel lateral opaco (modelo 400Q y panel lateral del 400C)
- C** PSU modular y extraíble, cubiertas de unidades de 3,5 pulg.
- D** Jaula y guías de la unidad HDD modular
- E** Monturas traseras de la unidad SSD
- F** Ventilador de entrada frontal AF140L
- G** Ventilador de salida trasero AF120L
- H** Orificio en la placa posterior de la CPU y orificios incorporados para la instalación de los cables con ojales
- I** Filtros de polvo
- J** Cubierta superior
- K** Panel de E/S (2 puertos USB 3.0, puerto de audio de salida, puerto de audio de entrada, alimentación y reinicio)
- L** 7 ranuras de expansión
- M** Fascia delantera de acero extraíble
- N** Silenciador de sonido integral (solo 400Q)





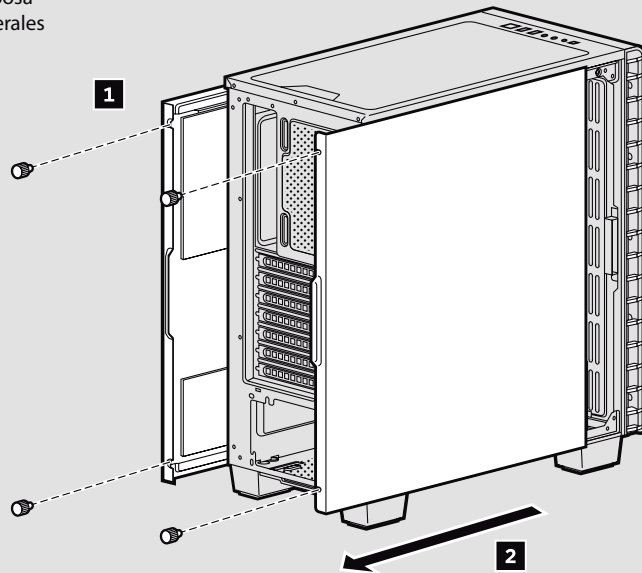
1. Cómo remover los paneles laterales (400C)

Retire el pestillo para liberar el panel lateral de acrílico; luego, levante el panel de la bisagra.



1. Cómo remover los paneles laterales (400Q)

Retire los tornillos mariposa y deslice los paneles laterales hacia afuera.

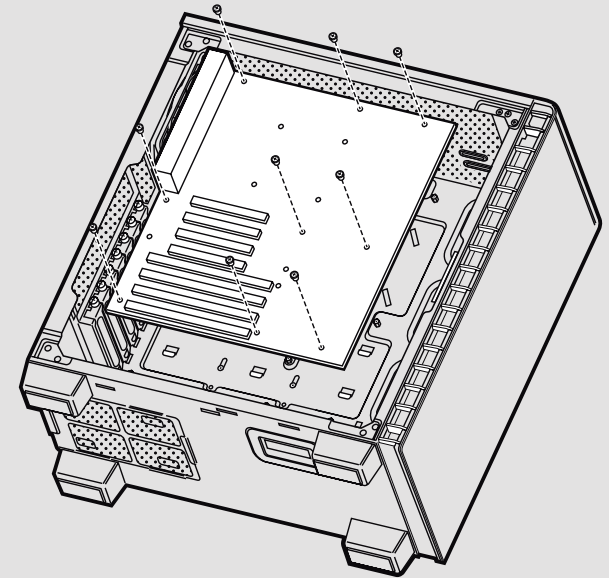


2. Cómo instalar la placa base

Coloque la protección de E/S de la placa base dentro del orificio.

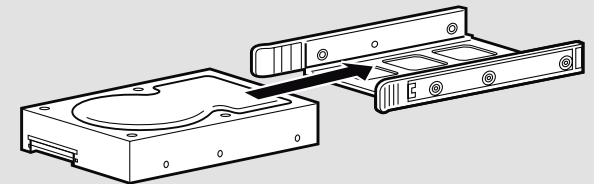
Alinee la placa base con los soportes en el chasis.

Asegúrela con los tornillos que se incluyen. **b**



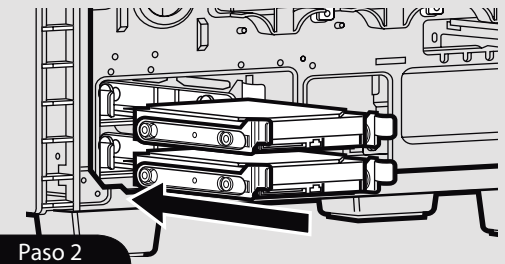
3. Cómo instalar unidades HDD (disco duro)

Paso 1 – Coloque la unidad en la bandeja para unidades de 3,5 pulg.

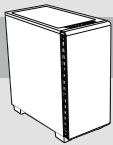


Paso 1

Paso 2 – Deslice el conjunto de la unidad y el riel en la jaula de HDD, desde la parte trasera de la placa base, como se muestra.

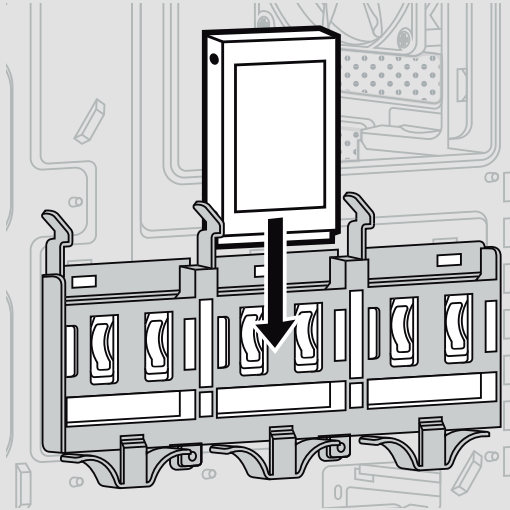


Paso 2



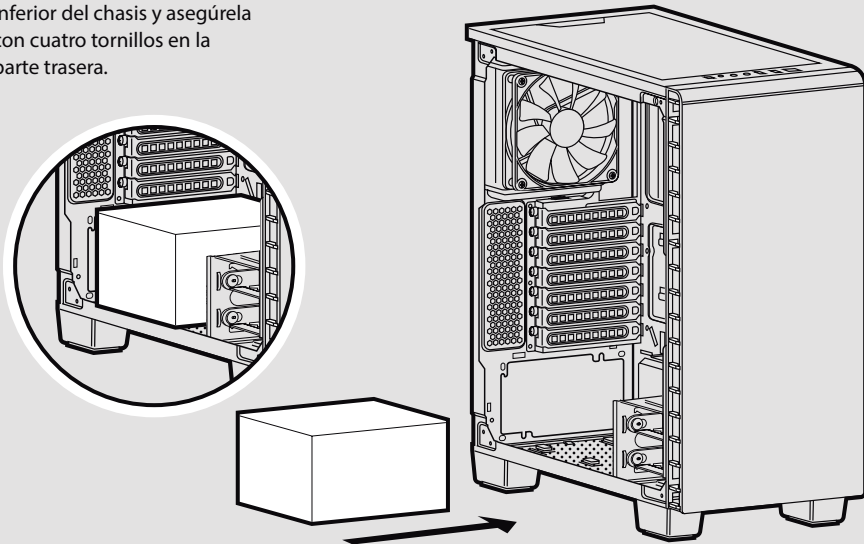
4. Cómo instalar unidades SSD (estado sólido)

Deslice la unidad de 2,5 pulg. en la bandeja hasta que quede sujeta en el lugar.



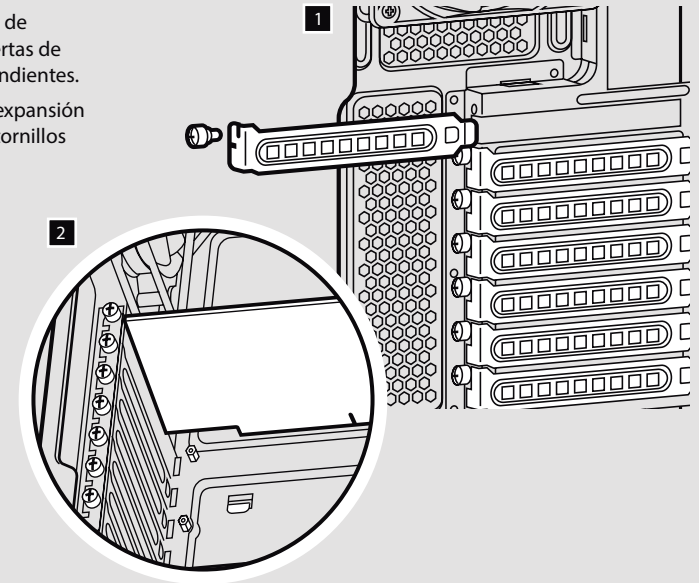
5. Cómo instalar la fuente de alimentación

Instale la PSU en la cámara inferior del chasis y asegúrela con cuatro tornillos en la parte trasera.



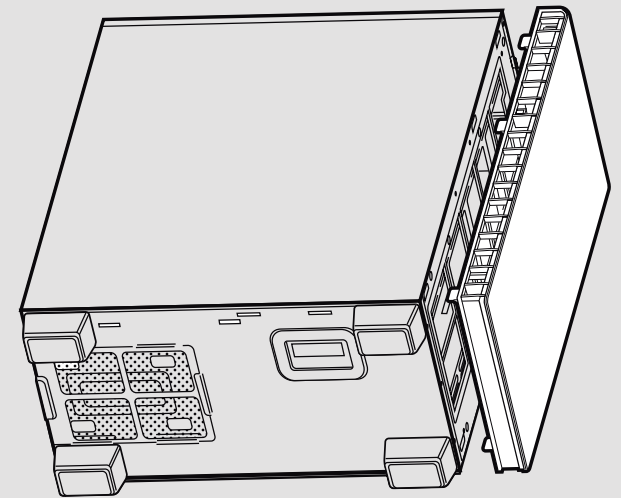
6. Cómo instalar la(s) tarjeta(s) de PCI-E/PCI

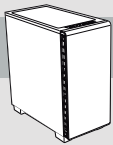
1. Extraiga los tornillos de mariposa y las cubiertas de las ranuras correspondientes.
2. Instale la tarjeta de expansión y asegúrela con los tornillos de mariposa.



7. Cómo remover la fascia delantera

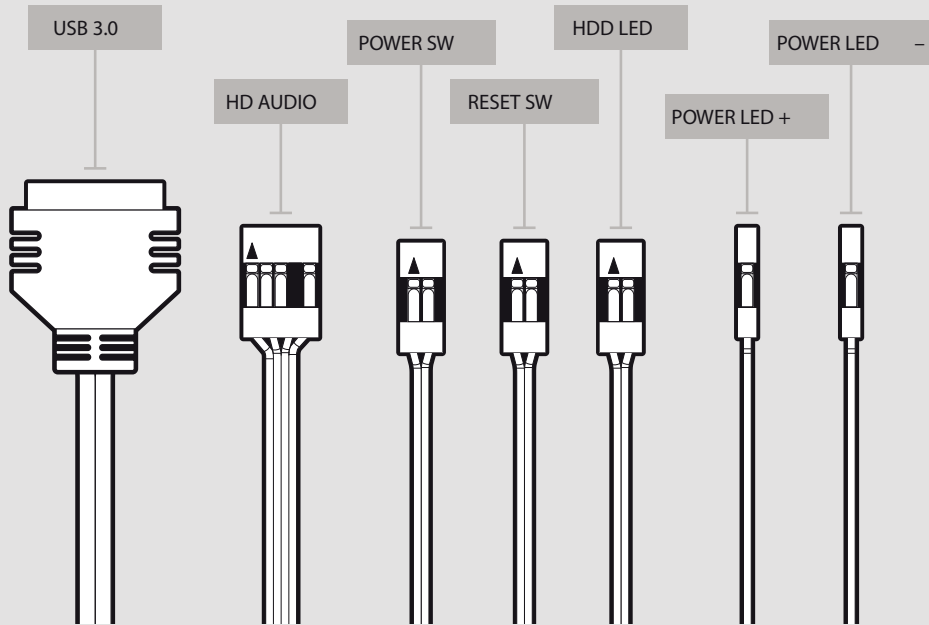
Sostenga el panel delantero desde abajo y, luego, extráigalo del chasis.





8. Cómo instalar los conectores frontales de I/O (E/S)

Consulte el manual de la placa base para localizar la ubicación de los cabezales del panel delantero y de los pernos de salida.

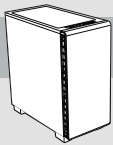


Preguntas frecuentes

1. ¿Es importante la polaridad al instalar el cabezal de reinicio y de encendido del panel I/O?
No, sólo los cabezales LED.
2. ¿Con quién me debo poner en contacto si recibo mi chasis dañado o uno de los ventiladores ya no funciona?
Por favor, diríjase a corsair.force.com y pida un RMA para que podamos reemplazar las piezas dañadas.
3. ¿Dónde puedo montar un ventilador?

Puntos de montaje para ventiladores	
Parte delantera	3x120mm, 2x140mm (1x140mm incluido)
Parte superior	2x140mm/120mm
Parte trasera	120mm (incluido)
Parte inferior	x
Parte lateral	x
Parte del medio	x

Para obtener más información sobre este chasis, visite la página del producto en corsair.com



Содержание

Поздравления:	45
Технические характеристики корпуса:.....	46
Содержимое комплекта аксессуаров:.....	47
Особенности корпуса:	48
Снятие боковых панелей:.....	49
Установка материнской платы:.....	50
Установка жестких дисков:	50
Установка твердотельных накопителей:	51
Установка блока питания:.....	51
Установка карт PCI-E/PCI:.....	52
Снятие передней панели:.....	52
Установка передних разъемов ввода-вывода:.....	53
Часто задаваемые вопросы:	54

Поздравляем!

Благодарим за приобретение Carbide Series 400.

Carbide Series Clear 400C

Благодаря элегантному стальному корпусу и боковой панели с полноразмерным окном 400C выглядит неповторимо. Уникально и содержимое корпуса. Чтобы содержимое корпуса оставалось в чистоте и порядке, кабели и провода находятся под съемной двухкомпонентной крышкой блока питания и жесткого диска, а множество кабельных стяжек и вырезов обеспечивают удобную прокладку кабелей. Но дело не только в прекрасном внешнем виде: технология Direct Airflow Path, установленная на корпусе 400C, позволяет отлично охлаждать графический и центральный процессоры. Корпус 400C не только классно выглядит, но и хорошо охлаждается.

Carbide Series Quiet 400Q

Благодаря многослойным звукопоглощающим панелям и упорядоченному содержимому Carbide Series 400Q от Corsair представляет собой компактный и бесшумный корпус формата ATX с прекрасными возможностями для охлаждения. Провода и диски спрятаны под съемной двухкомпонентной крышкой блока питания и жесткого диска. Благодаря технологии Direct Airflow Path вентиляторы могут не охлаждать неиспользуемые держатели для дисков, а аккуратно направлять поток воздуха на самые горячие компоненты, охлаждая их и обеспечивая бесшумную работу.

Технические характеристики корпуса

Длина:	425mm
Ширина:	215mm
Высота:	465mm
Вес:	7kg
<hr/>	
Максимальная длина графического процессора:	370mm
Максимальная высота охлаждающего центрального процессора:	170mm
Максимальная длина блока питания:	200mm
Расположение вентиляторов:	
Спереди:.....	2 x 140/3 x 120mm
Сверху:.....	2 x 140/120mm
Сзади:.....	120mm
Совместимость радиаторов:	
Спереди:.....	280mm/360mm
Сверху:.....	240mm
Сзади:.....	120mm

