



Tabla de contenido

Felicidades : 15

Case specifications: 16

Accessory kit contents: 17

Case features: 18

Removing the side panels: 19

Installing the motherboard: 19

Installing PCI-E/PCI card(s): 20

Installing the power supply: 20

Removing the front fascia: 21

Removing the top panel: 21

Installing HDDs and SSDs: 22

Installing additional SSDs: 22

Connecting the fan controller: 23

Installing the front I/O connectors: 23

Frequently asked questions: 24

¡Felicidades!

Gracias por comprar el juego Caso SPEC-alfa en la torre de la serie de carburo de usted.

Con su diseño audaz y angular del SPEC-ALPHA está diseñado para llamar la atención sobre si mismo. Pero esas miradas son mucho más allá de la piel - la moderna unidad óptica diseño, libre prevé fantásticas opciones de refrigeración, y una función de soporte para USB 3.0, los SSD, y un controlador de ventilador de 3 velocidades le dan la flexibilidad para construir casi cualquier cosa

you want - and thanks to the large side panel window, show it off.

especificaciones caso

Length: 518mm

Width: 220mm

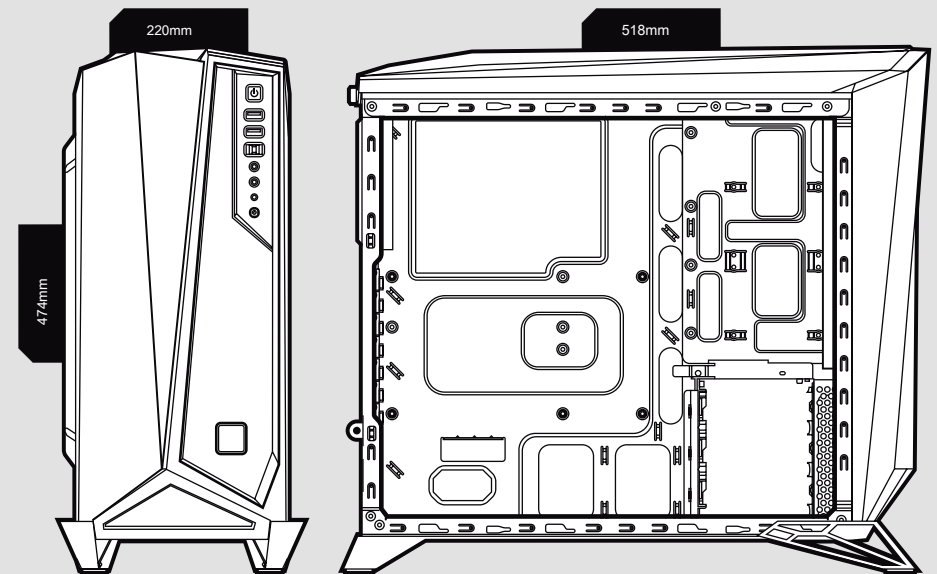
Height: 474mm

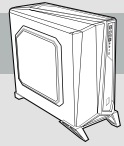
Weight: 6.2kg

Maximum GPU length: 380mm

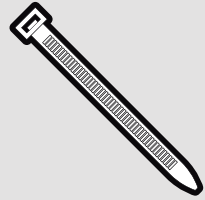
Maximum CPU cooler height: 156mm

Maximum PSU length: 190mm





Contenido del kit de accesorios



un x6
ataaduras de cables



seguro x16
tornillos MBD / HDD



do x16
SSD / tornillos ODD



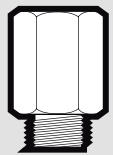
re x4
tornillos de cabeza plana
SSD



mi x16
tornillos del ventilador cortos



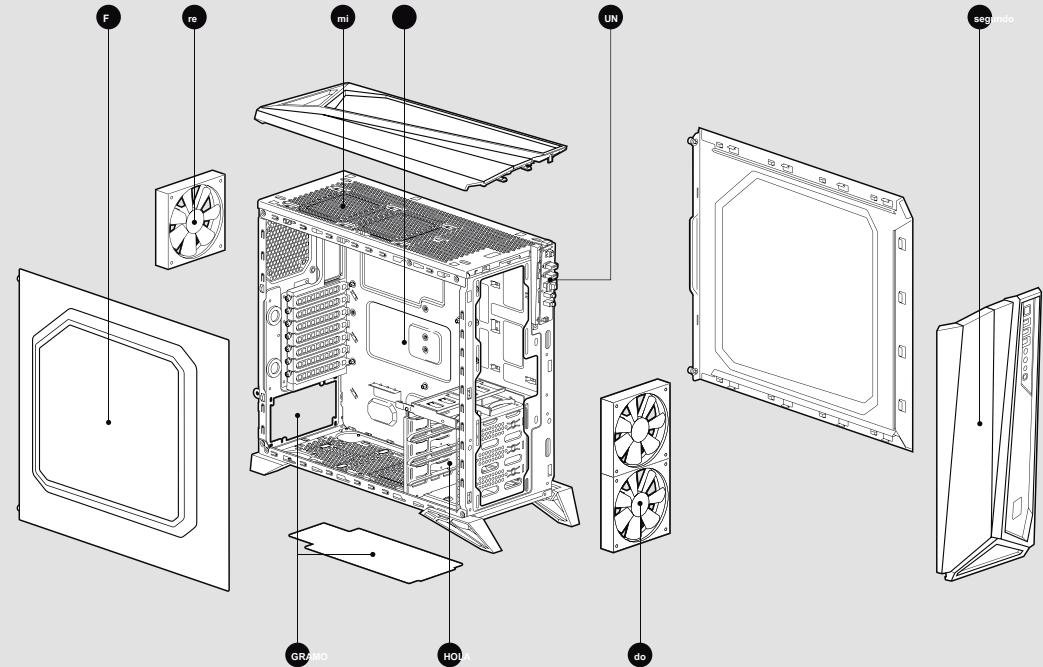
F x4
tornillos del ventilador largos



gramo x1
tarjeta madre
standoff

Características Caja

- UN** I / O Panel (x2 USB 3.0, auriculares / Mic, y de encendido / Reset)
- seguro** fascia frontal extraible
- do** ventiladores LED x2 frontal de 120 mm (habitaciones de 3)
- re** ventilador de 120 mm trasera LED
- mi** x2 montaje para ventiladores de 120mm Top
- F** panel lateral Windowed
- GRAMO** Montaje inferior PSU y fi ltro de polvo
- H** x2 sin herramientas 2.5" unidad haya
- re** CPU placa posterior recorte

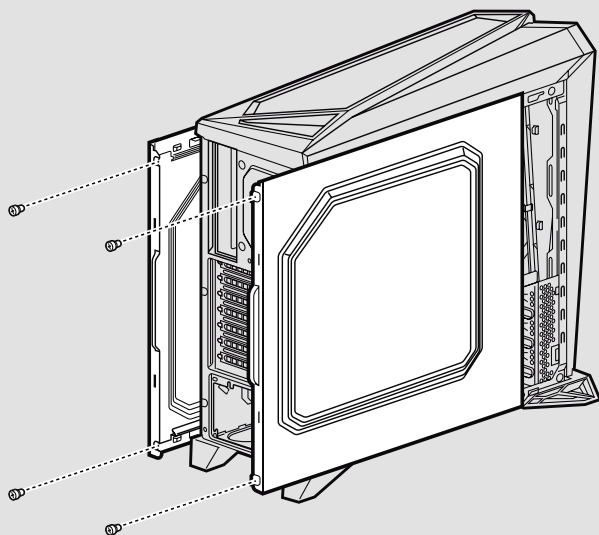




1. Extracción de los paneles laterales

Basta con quitar los tornillos y deslice los paneles laterales hacia atrás y hacia fuera.

Nota: Corsair recomienda eliminar los dos paneles laterales y colocarlos a un lado cuando la construcción de su sistema para evitar daños accidentales. Ambos paneles laterales son intercambiables y deben eliminarse para reducir el desorden.



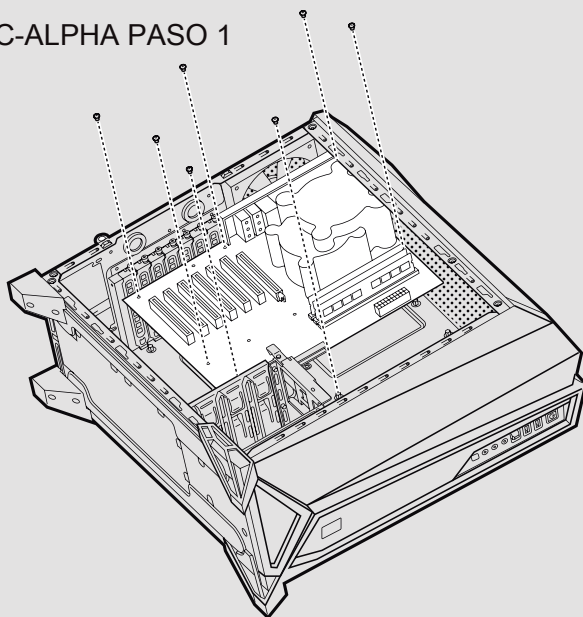
2. Instalación de la placa

En primer lugar, instale el escudo de E / S de la placa base I (véase el manual de la placa base para la orientación).

SPEC-ALPHA PASO 1

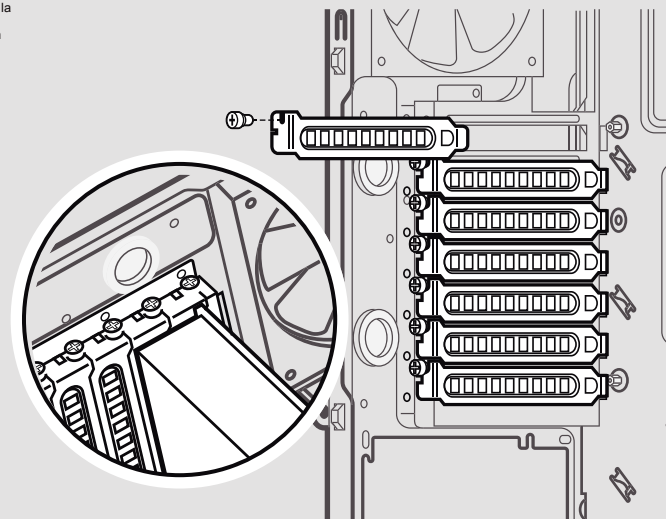
Alinear la placa base con the pre-installed standoffs.

Utilice los tornillos proporcionados para asegurar la placa a la bandeja de la placa base.



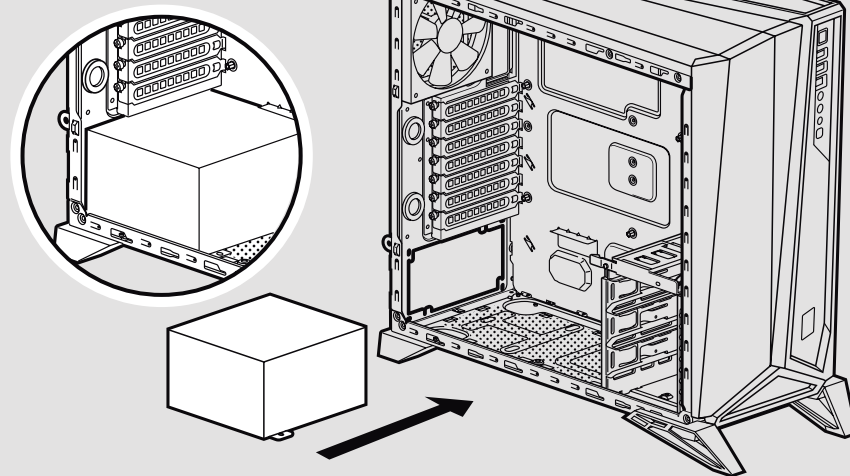
3. E-PCI / PCI tarjeta Inserción (s)

Retire la cubierta de ranura, instalar la tarjeta de expansión, y asegurar con tornillo (s) según sea necesario.



4. Instalación de la fuente de alimentación

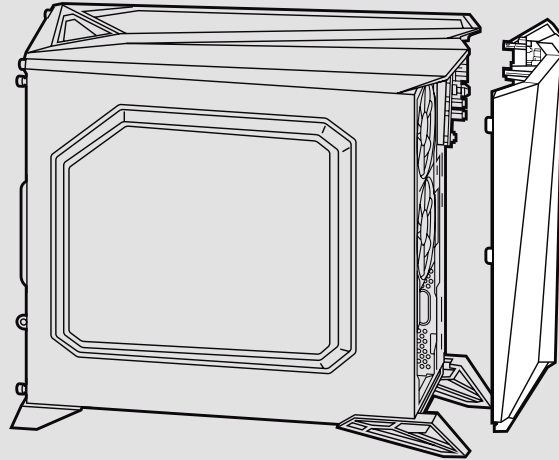
Coloque la fuente de alimentación en la parte inferior de la caja a continuación, alinee los orificios de casos y asegure la fuente de alimentación con los tornillos incluidos con su fuente de alimentación.





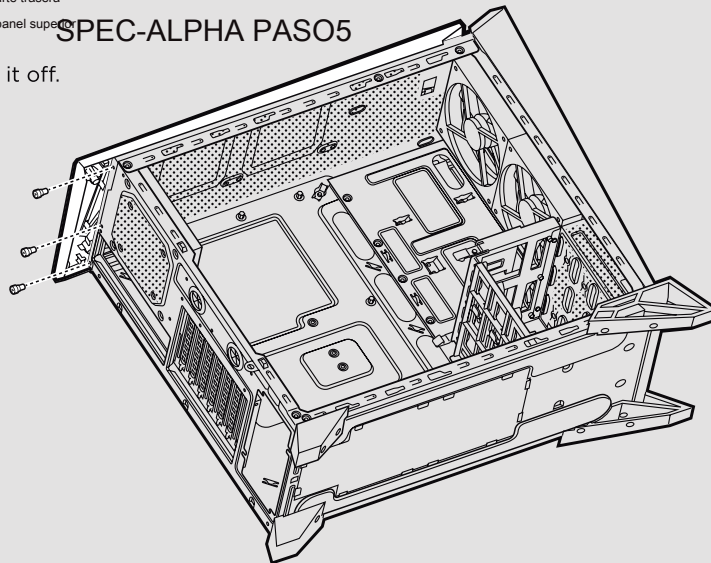
5. Extracción de la fascia delantera

Para quitar la fascia delantera, tire suavemente de la parte delantera fuera de la caja mientras se presiona sobre las lengüetas de fijación ella.



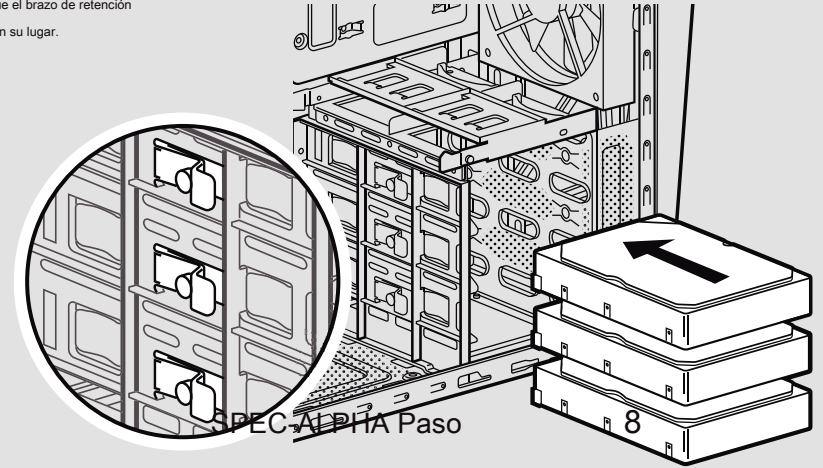
6. Extracción del panel Top

Quitar los tornillos desde la parte trasera superior de la caja, y deslice panel superior hacia atrás suavemente until you can lift it off.



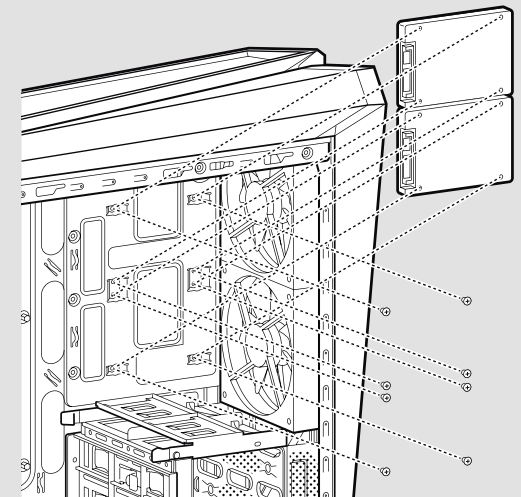
7. Instalación de discos duros y SSD

Simplemente tirar de brazo de retención y deslice en el SSD 2,5" o 3.5" HDD hasta que el brazo de retención vuelva a encajar en su lugar.



8. Instalación de SSD adicionales

Alinear la unidad de 2.5" a la mitad del panel de la caja, y asegure con los tornillos incluidos en la caja de accesorios.

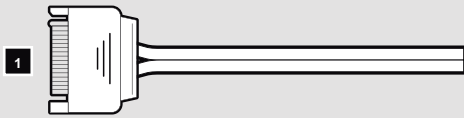




9. Conexión del controlador Fan

1. Conecte la alimentación SATA

conector para el cable de alimentación PSU SATA.



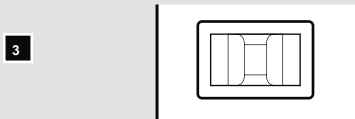
2. Conecte el ventilador de 3 o 4-Pin

conector para la conexión del ventilador del caso.



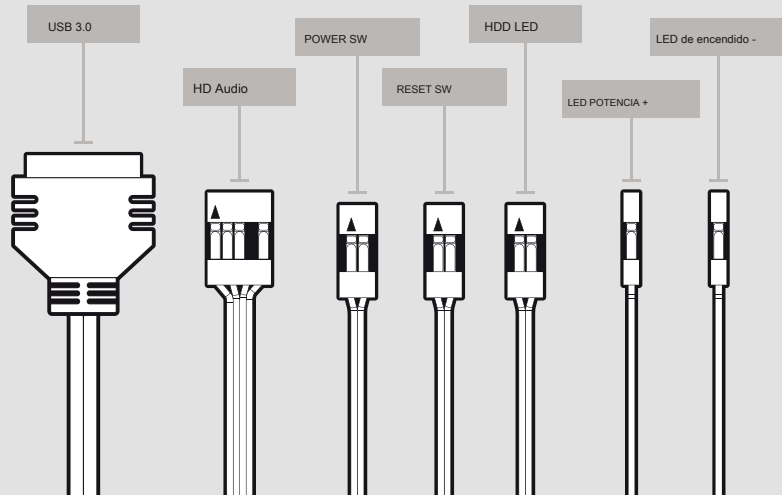
3. Empuje el selector de velocidad del ventilador

botón en su caso, para cambiar la velocidad del ventilador.



10. Instalación de los conectores de E / S frontal

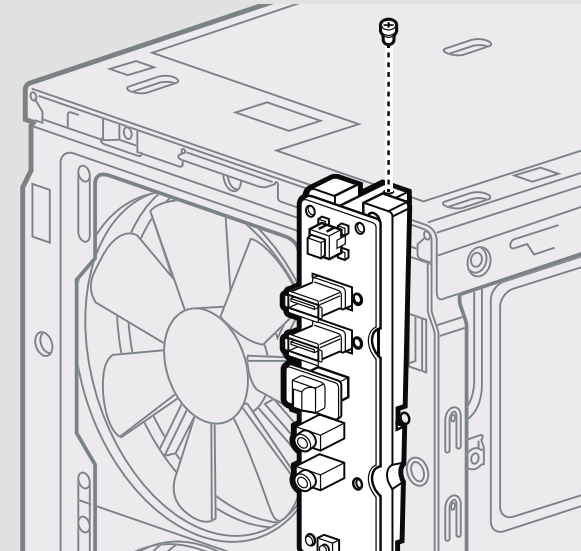
Consulte el manual de su placa base para el panel frontal encabezamiento ubicaciones y configuración de pines.



Preguntas frecuentes

1. ¿Cómo se quita del panel de E / S ?

Si es necesario, puede desinstalar el panel de E / S mediante la eliminación de la fascia delantera (paso 5) y luego desatornillar los 2 tornillos en cada lado del panel. (Ver dibujo).



2. ¿Es importante la polaridad de la energía del panel de E / S y restablecer cabecera?

No, sólo los encabezados de LED.

3. A quién debo contactar si he recibido mi caso dañado o uno de los ventiladores ya no está funcionando?

Por favor, vaya a www.corsair.force.com y solicitar un RMA para que podamos sustituir la pieza (s) dañado.

4. ¿Dónde puedo montar un ventilador?

Monte el ventilador Ubicaciones	
Frente	2 x 140 mm o 120 mm (2 x 120 mm incluido)
Parte superior	2 x 120mm
Posterior	120 mm (incluido)
Fondo	120mm
Lado	X
Medio	X

Para obtener más información sobre este caso, visite la página del producto en

corsair.com